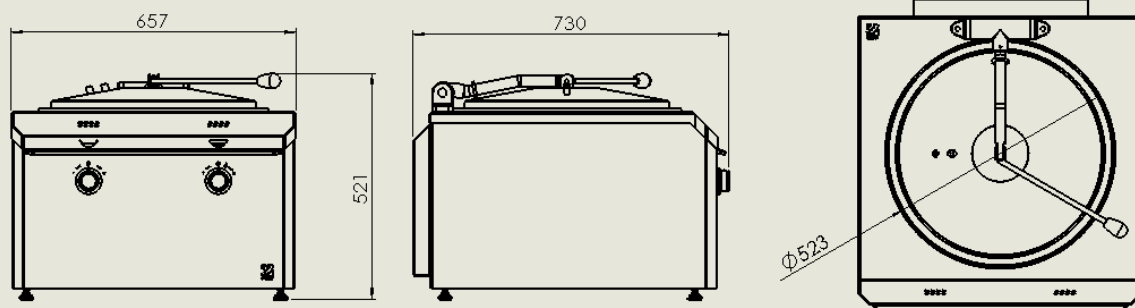
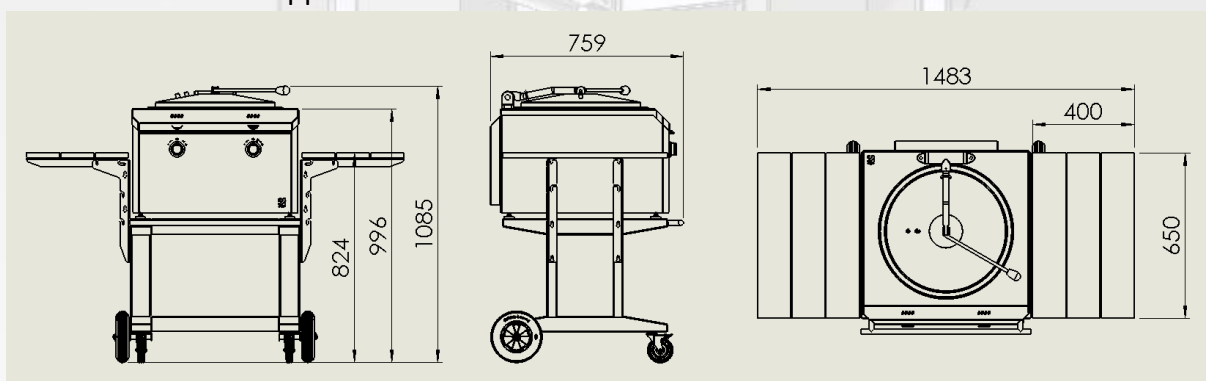


Technisches Datenblatt – Induktionskasan 30 Liter



Benennung		Wert	Einheit
Maße des Geräts	Breite	657	mm
	Tiefe	730	mm
	Höhe	521	mm
Maße der Kochschale	Durchmesser (Obere Kante)	523	mm
	Radius (innen)	263	mm
Masse (mit Deckel)		~ 77	kg
Betriebsspannung		400 / 50-60	V / Hz
Bemessungsstrom		25	A
Heizleistung		16	kW

Extras: Gestell mit klappbaren Seitentischen



ECK Feinwerkmechanik
Nienkamp 19
D-33829 Borgholzhausen

Telefon: +49(0)54 25 / 95 47 89 0
Fax: +49(0)54 25 / 95 47 89 2
E-Mail: info@meteck.de